

Подставка для плоского дисплея

Dell™ E-Flat

Руководство пользователя

Примечания, замечания и предупреждения



ПРИМЕЧАНИЕ: Содержит важную информацию, которая помогает более эффективно работать с компьютером.



ВНИМАНИЕ: Указывает на опасность повреждения оборудования или потери данных и объясняет, как этого избежать.



ПРЕДУПРЕЖДЕНИЕ: Указывает на потенциальную опасность повреждения имущества, получения травмы или угрозу для жизни.

**Информация, содержащаяся в данном документе, может быть изменена без уведомления.
© Dell Inc., 2008. Все права защищены.**

Воспроизведение материалов данного руководства в любой форме без письменного разрешения Dell Inc. строго запрещается.

Товарные знаки, используемые в этом тексте. *Dell* и логотип *DELL* являются товарными знаками корпорации Dell Inc.. *VEESA* является зарегистрированным товарным знаком ассоциации Video Electronics Standards Association.

Остальные товарные знаки и торговые наименования могут использоваться в этом руководстве для обозначения либо фирм, заявляющих права на эти знаки и наименования, либо продукции этих фирм. Корпорация Dell не претендует на права собственности в отношении любых товарных знаков и торговых наименований, кроме своих собственных.

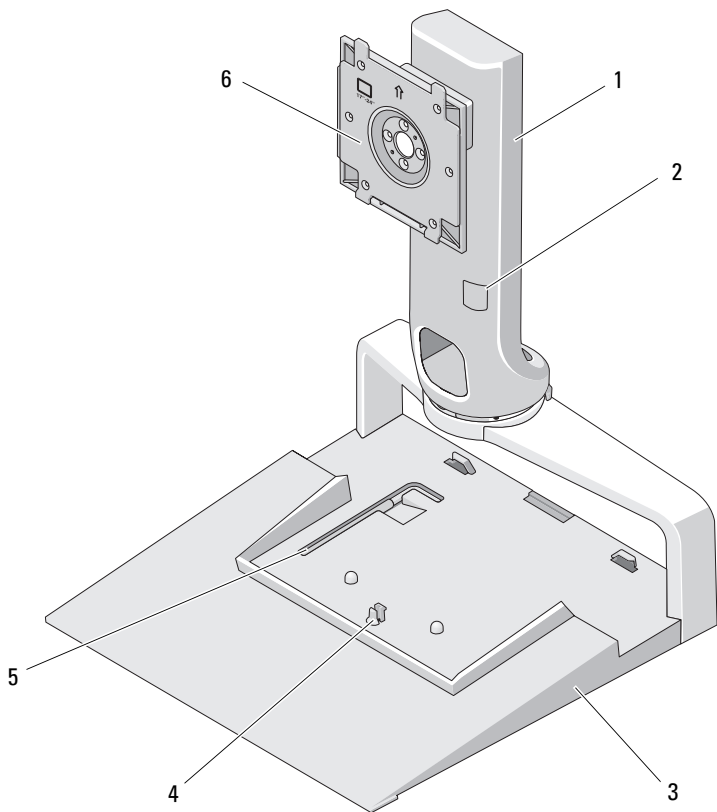
Содержание

1	Информация о подставке для плоского дисплея Dell™ E-Flat	5
2	Использование подставки для плоского дисплея E-Flat	9
	Крепление стойки к базе подставки	9
	Регулировка ограничения веса для плоского дисплея	10
	Крепление плоского дисплея на подставке	11
	Использование платы адаптера VESA®	11
	Регулировка плоского дисплея	16
	Установка репликатора на подставку для плоского дисплея	16
	Отсоединение переносного компьютера от репликатора и подставки для плоского дисплея	18
	Отсоединение репликатора от подставки для плоского дисплея	19
3	Технические характеристики	21
4	Поиск информации	23

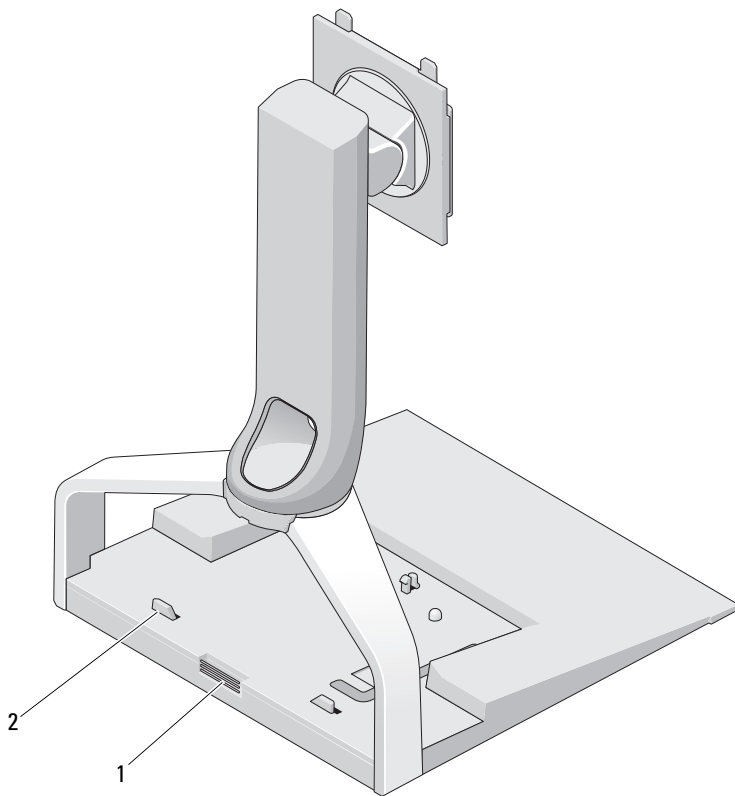
Информация о подставке для плоского дисплея Dell™ E-Flat

Подставка для плоского дисплея Dell™ E-Flat поддерживает следующее оборудование:

- Переносной компьютер Dell E-Family от 12,1 до 17 дюймов
- Репликаторы Dell E-Port и Dell E-Port Plus
- Плоские дисплеи с диагональю до 24 дюймов



- | | | | |
|---|---------------------------------|---|------------------------------|
| 1 | стойка | 2 | регулировка веса монитора |
| 3 | база | 4 | фиксатор репликатора |
| 5 | рычаг регулировки веса монитора | 6 | плата для крепления монитора |

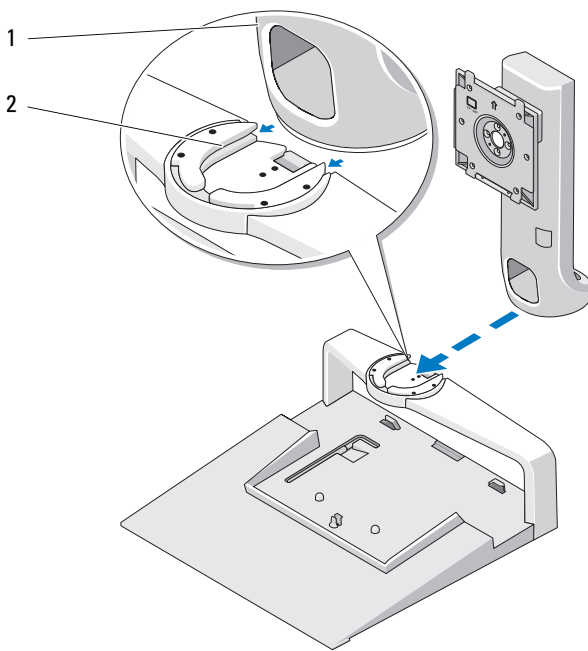


- 1 кнопка для снятия репликатора 2 направляющие для репликатора

Использование подставки для плоского дисплея E-Flat

Крепление стойки к базе подставки

- 1 Выровняйте переднюю часть стойки по отношению к гнезду крепления.
- 2 Задвиньте стойку в гнездо. Когда стойка будет зафиксирована в базе подставки, вы услышите щелчок.



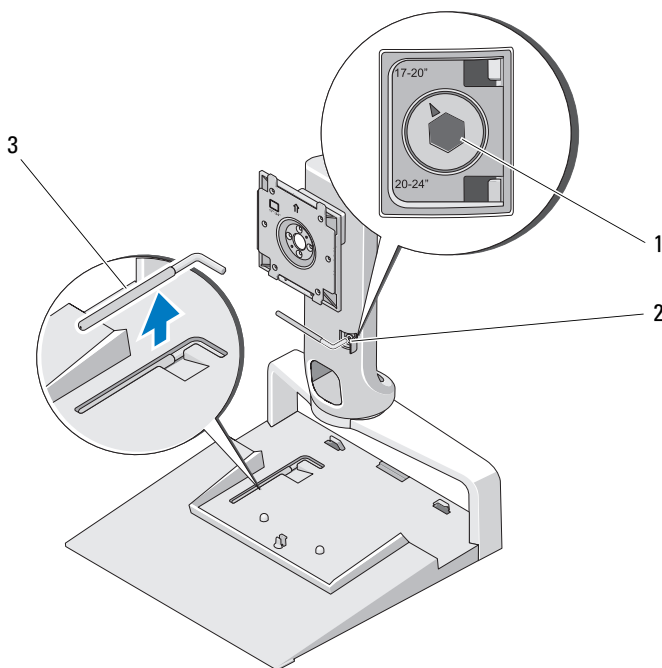
1 стойка

2 гнездо на базе подставки

Регулировка ограничения веса для плоского дисплея

Стандартное ограничение веса плоского дисплея устанавливается для мониторов с диагональю 17–20 дюймов. Если диагональ монитора составляет 20–24 дюйма, отрегулируйте ограничение веса на подставке для плоского дисплея.

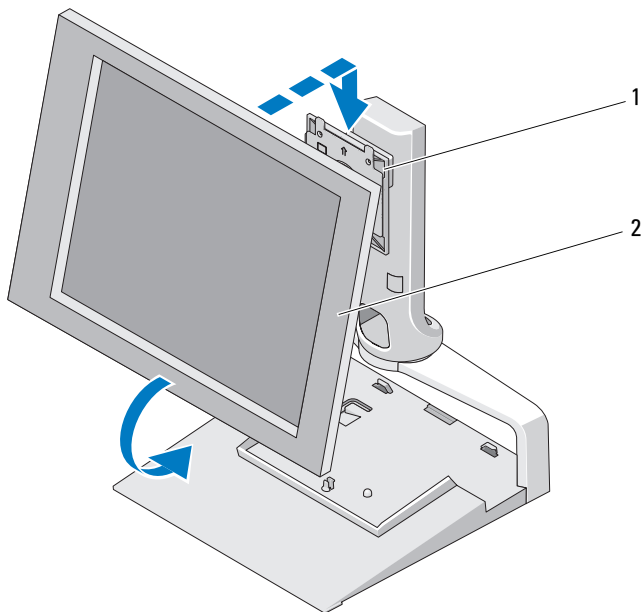
- 1 Выньте рычаг из базы подставки.
- 2 Вставьте рычаг в гнездо ограничения веса.
- 3 Поверните рычаг против часовой стрелки, чтобы стрелка указывала на значение 20–24 дюйма.



- 1 увеличенное ограничение веса
- 2 гнездо ограничения веса
- 3 устройство для регулировки ограничения веса

Крепление плоского дисплея на подставке

- 1 Выровняйте заднюю часть плоского дисплея по отношению к плате для крепления на стойке.
- 2 Двигайте дисплей по плате для крепления, пока он не будет надежно закреплен.



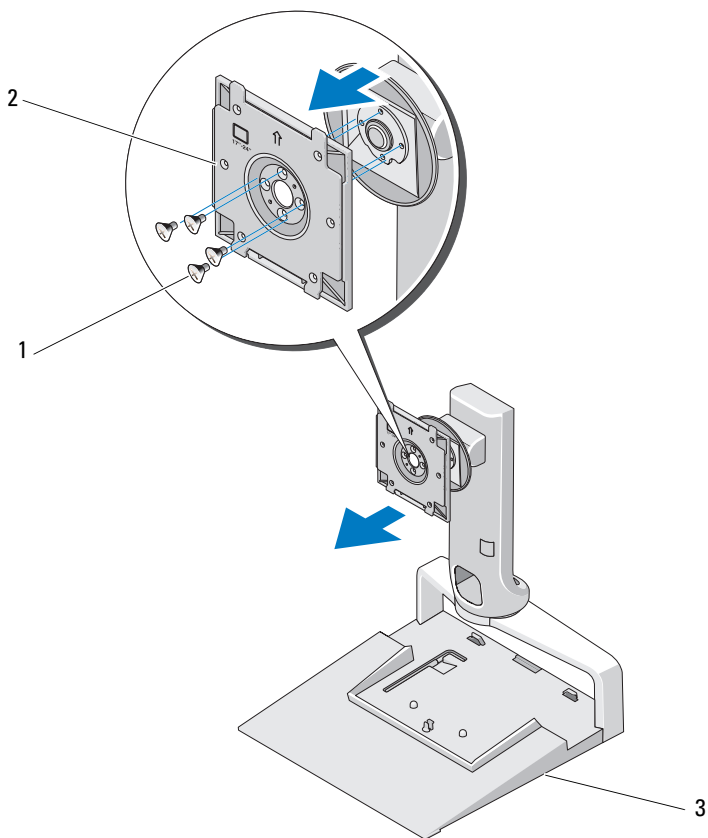
1 плата для крепления 2 плоский дисплей

Использование платы адаптера VESA®

 **ПРИМЕЧАНИЕ:** Плата адаптера VESA продается отдельно. Информацию по ее приобретению см. на веб-узле Dell.com.

Если дисплей несовместим с платой для крепления, используйте плату адаптера VESA.

- 1** Выверните 4 винта с платы для крепления на подставке для плоского дисплея.

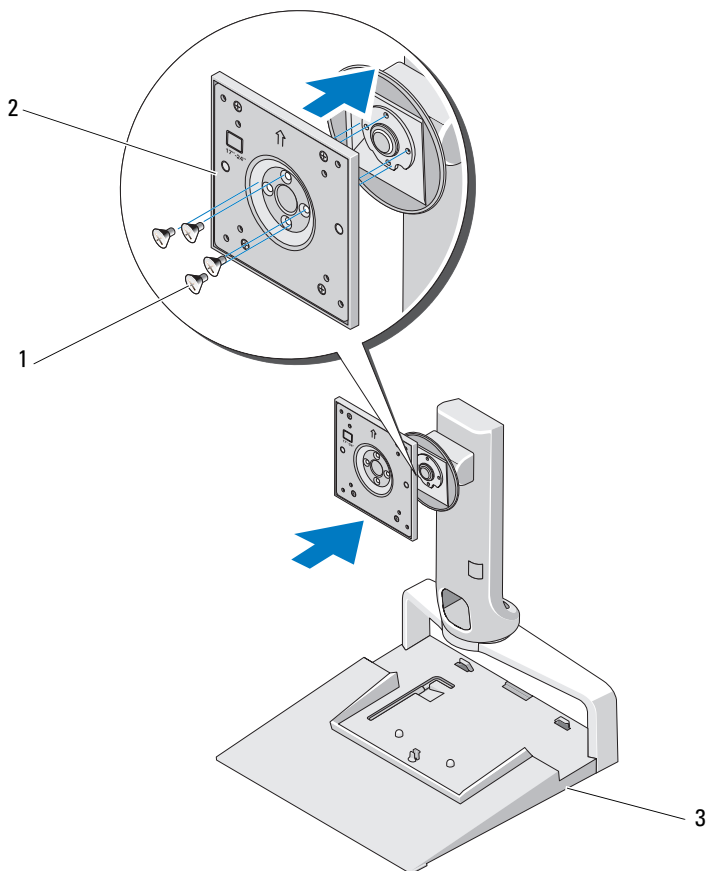


1 винты (4)


2 плата для крепления

3 подставка для
плоского дисплея

- 2 Установите плату адаптера VESA и закрепите ее 4 винтами, поставляемыми с платой адаптера.

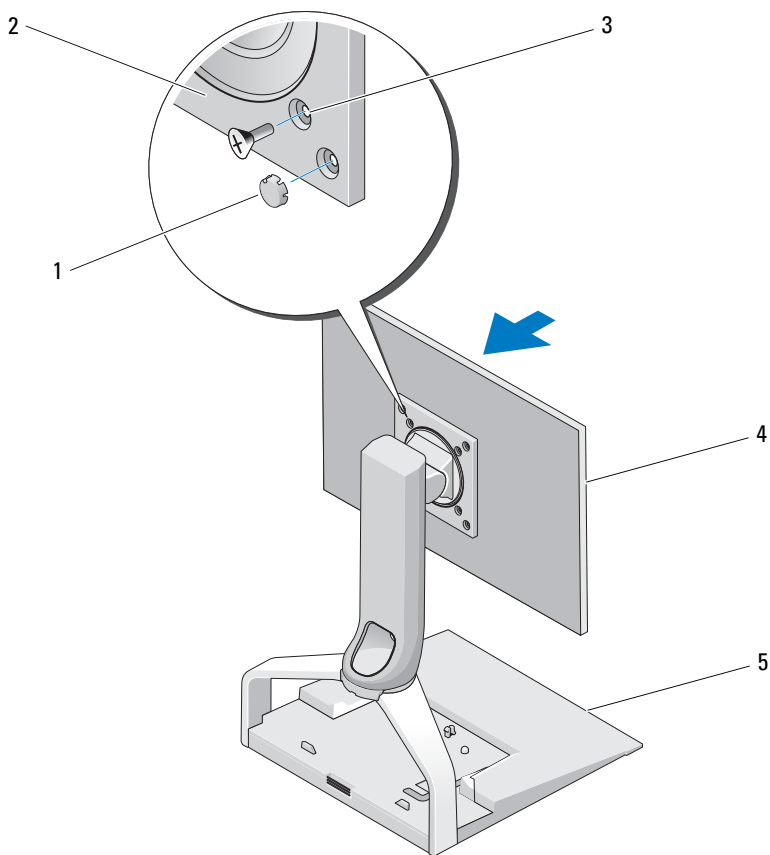


- 1 винты (4) 2 плата адаптера VESA
3 подставка для
плоского дисплея

 **ПРИМЕЧАНИЕ:** Для разных плоских дисплеев могут действовать разные стандарты. Если следующая информация неприменима к конкретному монитору, см. документацию по этому монитору.

Если диагональ дисплея 15 дюймов или менее:

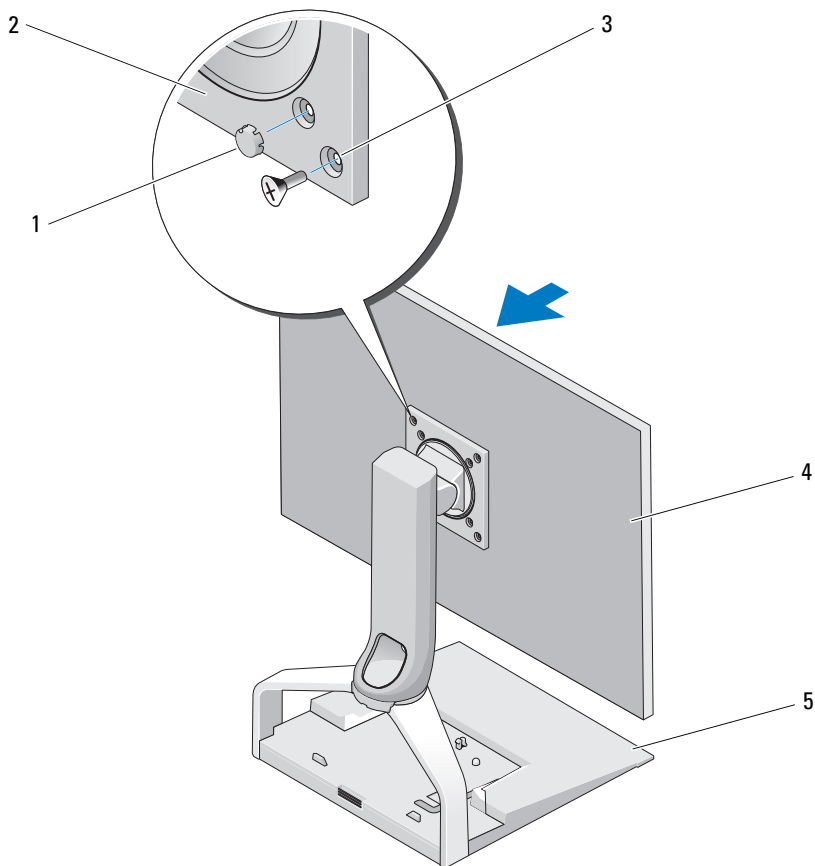
- a** Используйте 4 отверстия, расположенные ближе к центру платы адаптера VESA (расстояние между отверстиями 75 мм x 75 мм).
- b** Вставьте заглушки в 4 других отверстия на плате адаптера VESA.
- c** Закрепите монитор на плате адаптера VESA.



- | | |
|--|------------------------------|
| 1 заглушки (4) | 2 плата адаптера VESA |
| 3 отверстия для винтов для мониторов с диагональю 15 дюймов или менее (4) | 4 плоский дисплей |
| 5 подставка для плоского дисплея | |

Если диагональ монитора больше 15 дюймов:

- a** Используйте 4 отверстия, расположенные ближе к краям платы адаптера VESA (расстояние между отверстиями 100 мм x 100 мм).
- b** Вставьте заглушки в 4 других отверстия на плате адаптера VESA.
- c** Закрепите монитор на плате адаптера VESA.



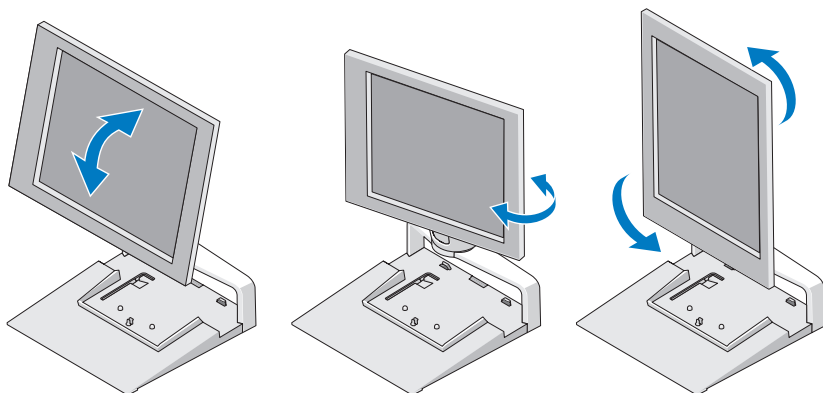
- | | | | |
|---|--|---|---------------------|
| 1 | заглушки (4) | 2 | плата адаптера VESA |
| 3 | отверстия для винтов для мониторов с диагональю больше 15 дюймов (4) | 4 | плоский дисплей |
| 5 | подставка для плоского дисплея | | |

Регулировка плоского дисплея

- ➔ **ВНИМАНИЕ:** Если переносной компьютер закреплен на подставке для плоского дисплея, наклоните дисплей вверх, чтобы он находился на расстоянии от переносного компьютера, и только потом измените ориентацию монитора с альбомной на книжную.

Монитор на подставке для плоского дисплея можно отрегулировать следующим образом:

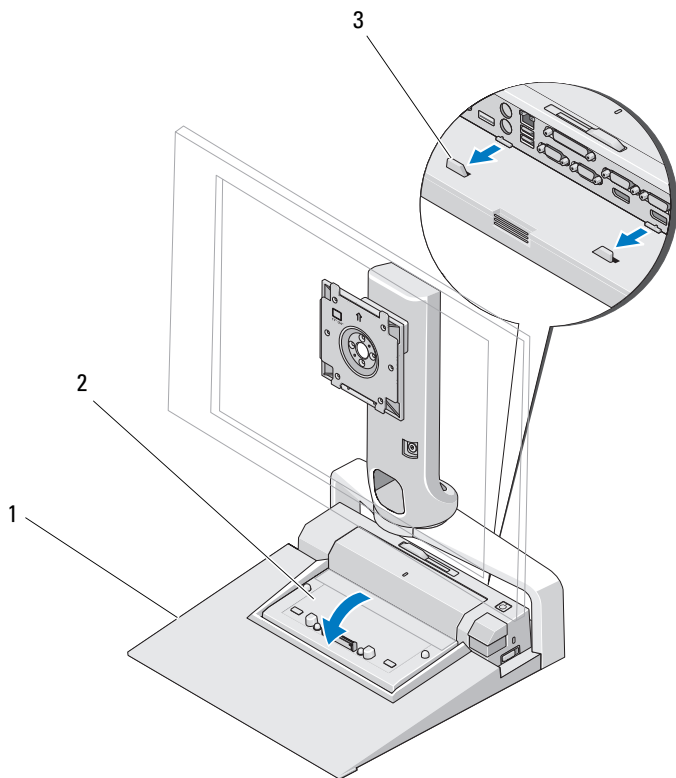
- Наклонить монитор вверх или вниз.
- Поднять или опустить монитор.
- Повернуть монитор влево или вправо.
- Повернуть монитор для получения альбомной или книжной ориентации.



Установка репликатора на подставку для плоского дисплея

- 1 Немного поднимите переднюю часть репликатора и двигайте его к подставке для плоского дисплея, пока он не достигнет направляющих.

- 2 Надавите на репликатор, чтобы закрепить его на фиксаторах подставки.

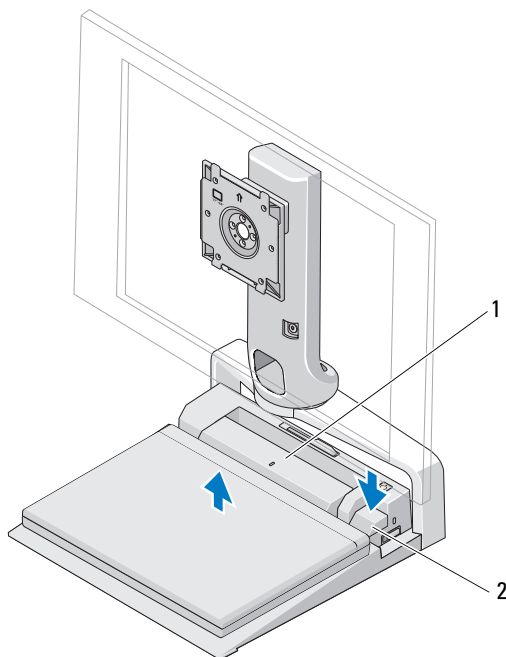


- 1 подставка для плоского дисплея 2 репликатор
3 направляющие на подставке для
плоского дисплея

- 3 Следуйте процедурам установки репликатора. См. *руководство пользователя E-Port* или *руководство пользователя E-Port Plus*, поставляемое с репликатором, или на веб-узле **support.dell.com**.

Отсоединение переносного компьютера от репликатора и подставки для плоского дисплея

- 1 Нажмите кнопку выброса сбоку на репликаторе.
- 2 Поднимите и снимите переносной компьютер с репликатора и подставки для плоского дисплея.

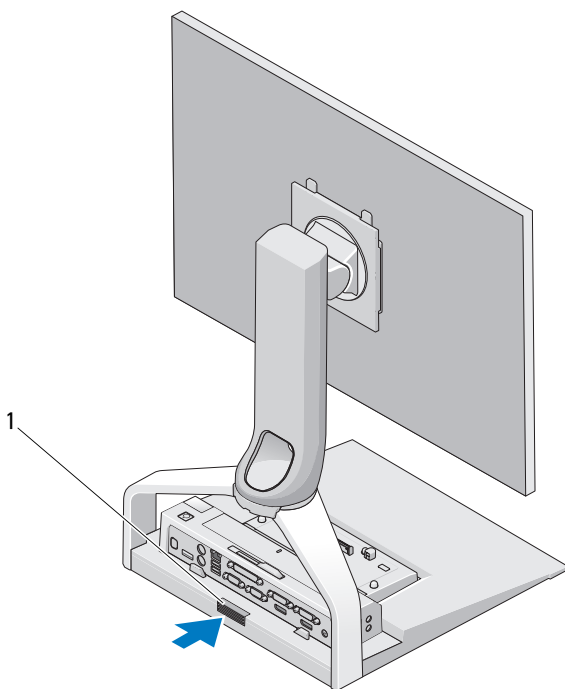


1 репликатор

2 кнопка выброса

Отсоединение репликатора от подставки для плоского дисплея

- 1 Отсоедините все кабели от репликатора.
- 2 Нажмите кнопку для снятия на задней стороне подставки для плоского дисплея и поднимите переднюю часть репликатора, чтобы высвободить его из фиксатора на подставке для плоского дисплея.
- 3 Снимите репликатор с подставки для плоского дисплея.



- 1 кнопка для снятия

Технические характеристики

Физические характеристики

Высота	245 мм
Глубина	410 мм
Ширина	375 мм
Масса	3,5 кг

Поиск информации

Документы	Содержание
<p>Документация по безопасности, нормативные документы, документация по гарантии и поддержке</p> <p>Такого рода информация может прилагаться к компьютеру. Дополнительные сведения о действующих нормативах см. на странице соответствия нормативным стандартам на веб-узле www.dell.com по следующему адресу: www.dell.com/regulatory_compliance.</p>	<ul style="list-style-type: none">• Гарантийная информация• Условия (только для США)• Инструкции по технике безопасности• Нормативная информация• Сведения об эргономике• Лицензионное соглашение конечного пользователя

